

AK47 のフィールドストリッピング

① 外見の確認



② マガジンを取り外す



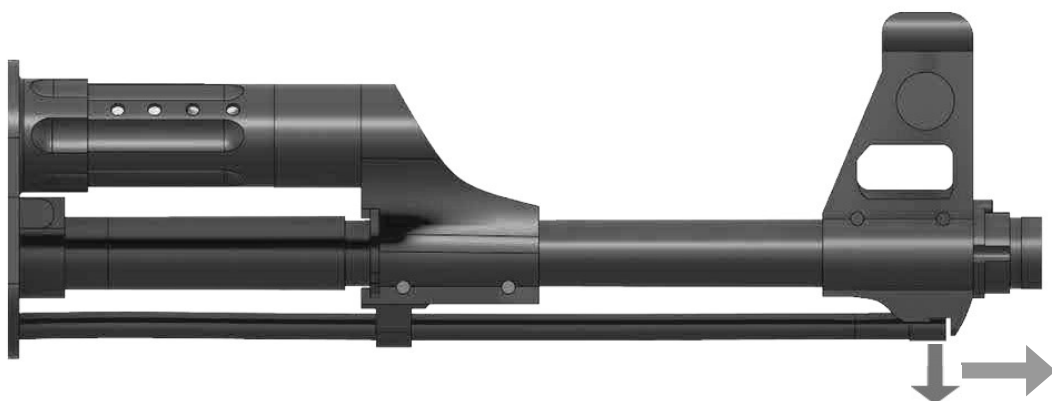
③ チャンバーの確認



④ハンマーを起こす



⑤クリーニングロッドを外す



⑥レシーバーカバーを外す



⑦リコイルスプリングガイドを外す



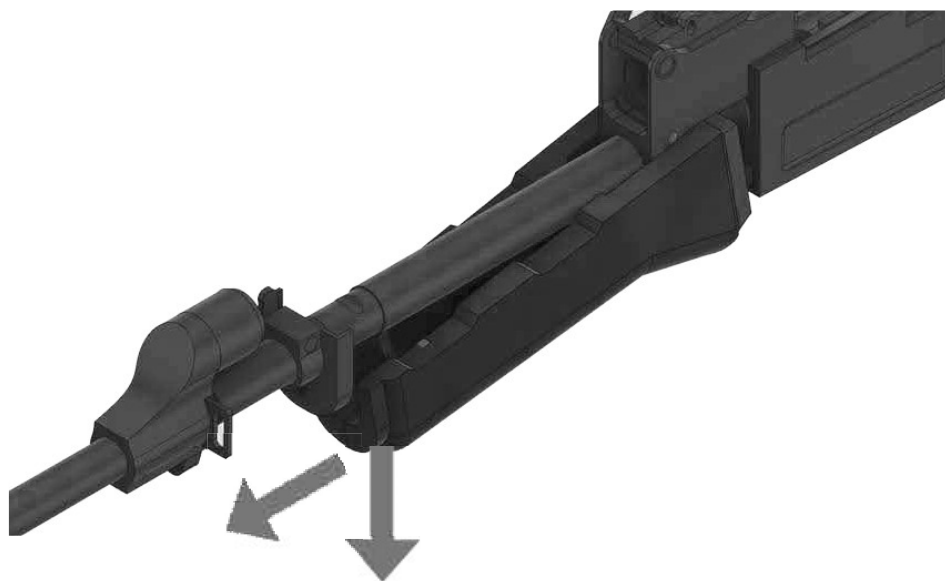
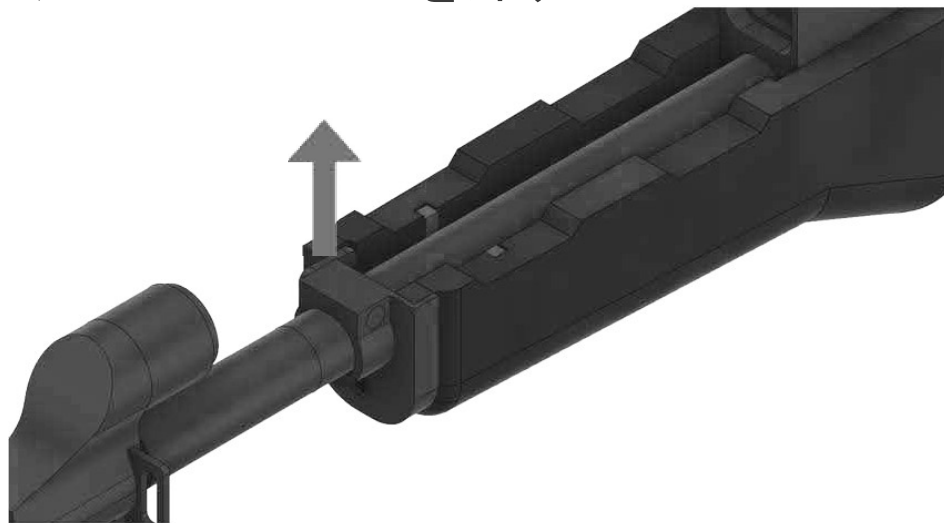
⑧ボルト・ボルトキャリアを外す



⑨ガスシリンダーを外す



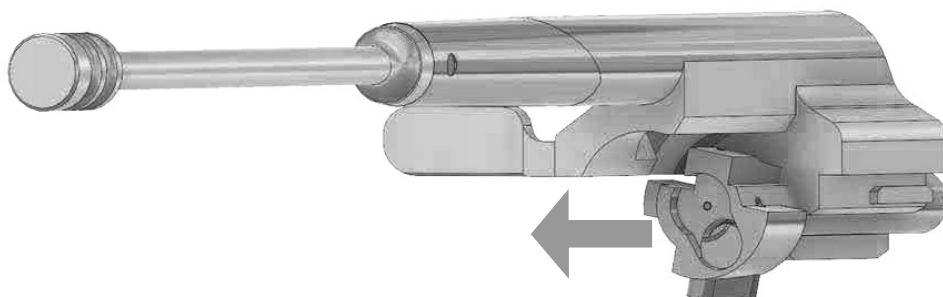
⑩ロアーハンドガードを外す



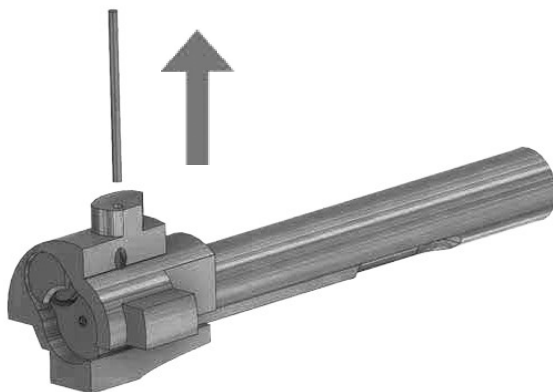
⑪通常分解完了



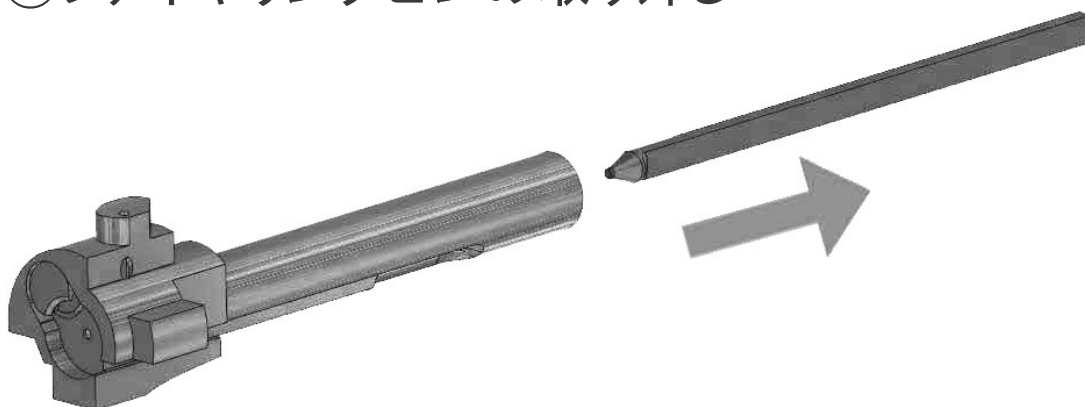
⑫ボルトアッシーの分解 ボルトの取り外し



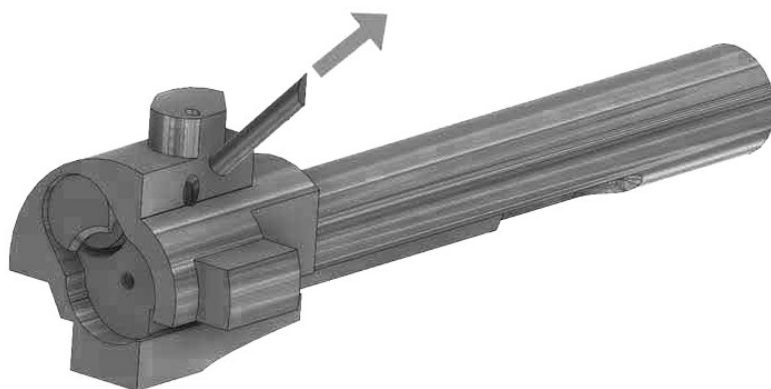
⑬ファイヤリングピンリテイニングピンの取り外し



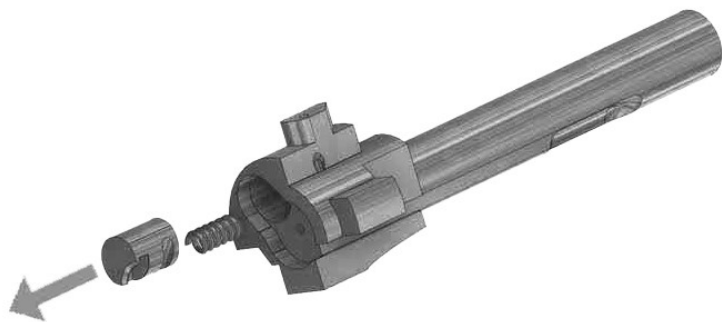
⑭ファイヤリングピンの取り外し



⑮エキストラクターピンの取り外し



⑩エキストラクターの取り外し



⑪ボルトの分解完了

